

BİOKLİMATİK SİSTEMLERİ



ALUTRADE
partenerul tău de încredere

qROLL
QUALITY FIRST

Konfor ve Yaşam Kalitesi

Comfort and Quality of Life

Gölgelendirme sistemleri, güneşin zararlı UV ışınlarından korunmanızı sağlar ve aşırı ısınmayı önler. Bu sayede, dış mekanlarda daha uzun süre konforlu bir şekilde vakit geçirebilirsiniz. Özellikle yaz aylarında serin ve gölgeli bir alan yaratmak, evde veya iş yerinde yaşam kalitesini artırır.

Shading systems protect you from the sun's harmful UV rays and prevent overheating. This way, you can spend more time outdoors comfortably. Creating a cool and shaded area, especially in the summer months, improves the quality of life at home or at work.

Estetik ve Değer Artışı

Aesthetics and Value Increase

Bioklimatik ve pergola sistemleri, binaların, açık alanların, kafeler ve restoranlar gibi kar amaçlı iş yerlerinin değerini artırır estetik değerini artırır. Modern ve şık tasarımlar, yaşam alanlarını daha çekici ve kullanışlı hale getirir. Özellikle pergola ve tente sistemleri, bahçeler, teraslar ve balkonlar için dekoratif ve işlevsel çözümler sunar. Bu da, mülkünüzün genel değerini artırır.

Bioclimatic and pergola systems increase the value of buildings, open spaces, and profitable workplaces such as cafes and restaurants, and increase their aesthetic value. Modern and stylish designs make living spaces more attractive and useful. In particular, pergola and awning systems offer decorative and functional solutions for gardens, terraces and balconies. This increases the overall value of your property.

Sağlık ve Güvenlik

Health and Safety

Güneşin zararlı etkilerinden korunmak, cilt sağlığı açısından büyük önem taşır. Gölgelendirme sistemleri, UV ışınlarına maruz kalmayı azaltarak cilt kanseri riskini düşürür. Ayrıca, mobilyaların ve diğer dış mekan eşyalarının güneşin zararlı etkilerinden korunmasını sağlar, böylece eşyalarınızın ömrü uzar.

Protection from the harmful effects of the sun is of great importance for skin health. Shading systems reduce the risk of skin cancer by reducing exposure to UV rays. They also protect furniture and other outdoor items from the harmful effects of the sun, thus extending the life of your items.

Yüksek Enerji Verimliliği

High Energy Efficiency

Gölgelendirme sistemleri, iç mekanların aşırı ısınmasını önleyerek klima kullanımını azaltır ve enerji tasarrufu sağlar. Bu, hem enerji faturalarının düşmesine yardımcı olur hem de çevresel sürdürülebilirliğe katkıda bulunur. Kış aylarında ise, kontrol edilebilir gölgelendirme sistemleri güneş ışığını içeri alarak doğal ısınma sağlar ve ısınma maliyetlerini düşürür.

Shading systems prevent indoor spaces from overheating, reducing air conditioning use and saving energy. This helps reduce energy bills and contributes to environmental sustainability. In winter, controllable shading systems allow sunlight in, providing natural heating and reducing heating costs.

Esneklik ve Kullanım Alanı

Flexibility and Usage Area

Gölgelendirme sistemleri, farklı hava koşullarına uyum sağlamak için esnek çözümler sunar. Açılır kapanır sistemler, hava durumuna göre ayarlanabilir ve bu sayede dış mekanları her mevsimde kullanmanıza olanak tanır. Yağmurdan, rüzgardan veya güneşten korunarak, dış mekanları daha aktif şekilde kullanabilirsiniz.

Shading systems offer flexible solutions to adapt to different weather conditions. Retractable systems can be adjusted according to the weather conditions, allowing you to use outdoor areas in all seasons. You can use outdoor areas more actively by being protected from rain, wind or sun.

Sosyal Alanların Artırılması

Increasing Social Areas

Gölgelendirme sistemleri, sosyal etkinlikler ve aile toplantıları için ideal ortamlar yaratır. Geniş ve gölgeli alanlar, açık hava etkinliklerini daha keyifli hale getirir ve insanların bir araya gelmesini teşvik eder. Bu da, sosyal bağları güçlendirir ve topluluk yaşamına katkıda bulunur.

Shading systems create ideal environments for social events and family gatherings. Large, shaded areas make outdoor activities more enjoyable and encourage people to come together. This strengthens social bonds and contributes to community life.



Kenar Nokta Eksenli Rotasyon

Bu özel rotasyon teknolojisi, entegrasyon, dayanıklılık, yalıtım ve yüksek basınçlı kapama fonksiyonlarını en etkili uygulamalarını sağlamaktadır.

Edge Point Axis Rotation

This special rotation technology ensures the most effective application of integration, durability, insulation and high-pressure sealing functions.



Estetik Görünümlü Su Tahliye Sistemi

Aesthetic Looking Water Drainage System



Özel Tasarım Çift Ray Sistemi ile 8.5 mt Kadar Açılım Sağlanmaktadır.

Specialiy Designed Double Rail System Provides Opening of Up to 8.5m.

Bioklimatik sistemlerde kullanılan motorlu lameller, açılır-kapanır şekilde tasarlanmıştır. Bu lameller, güneş ışığını ve havalandırmayı kontrol etmek için açılıp kapanabilir. Aynı zamanda yağmur, rüzgar ve diğer dış etkenlere karşı koruma sağlar. Uzaktan kumanda ile kontrol edilebilir. Bu, kullanıcıların hava koşullarına anında tepki verebilmelerini sağlar. Sistemler, güneş ışığını kontrol ederek iç mekan sıcaklığını düzenler. Ayrıca, açık veya kapalı konumdayken de güneşin etkilerini azaltarak rahat bir ortam sağlar.

Motorized slats used in bioclimatic systems are designed to open and close. These slats can be adjusted to control sunlight and ventilation. They also provide protection against rain, wind, and other external factors. They can be controlled remotely, allowing users to respond instantly to weather conditions. The systems regulate indoor temperatures by controlling sunlight. Additionally, whether open or closed, they reduce the effects of sunlight to create a comfortable environment.

Statik Özellikler

Static Properties

Rüzgar Yüküne Dayanım Testi

Standart UNE-EN 13659:2004 Class 6 // 112 km/h normlarına göre test edilmiştir. herhangi bir kırılma tespit edilmemiştir.

Kar Yüküne Dayanım Testi

Standart EN-1999 EUROCODE 9 // 100 kg / m² (kendi ağırlı dahil) alüminyum yapılar projesi

Yağmur Testi

Standart UNE-EN 12056-3 // (0.03 l/s maks.) Sabit ağır yağmur yaklaşık 108 l.m²/sa (yapılar + çıtalar)

Yağmur Suyu Tahliyesi

Su, alüminyum lamel profilleri üzerinde yer alan özel oluklardan kanal profillerine aktarılır. Oradan da dikey taşıyıcı ayaklara aktarılması sayesinde su tahliye yapılmış olur.

Güvenlik

Gizli direnajlar ve elektrik hatları.

Wind Load Resistance Test

UNE-EN 13659: 2004 Class 6 // (approx. 112 km / h) not tested up to 190 km / h. No breakage was detected.

Snow Load Resistance Test

Standard EN-1999 EUROCODE 9 // 100 kg / m² (including its own weight) aluminum structures project

Rain Test

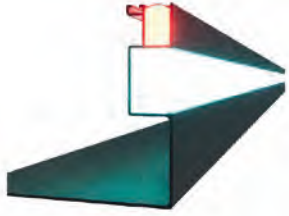
Standard UNE-EN 12056-3 // (0.031/s max) Fixed heavy rain approx. 108 l.m²/h (structures + famels)

Rainwater Drainage

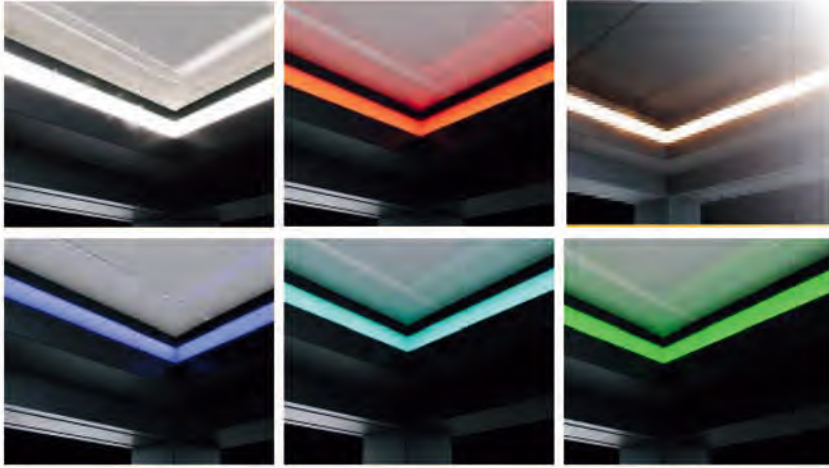
Water is transferred from the grooves on the aluminium lamel profiles to the edge profiles, water is transferred to the feet there after.

Safety

Hidden drains and electrical lines.

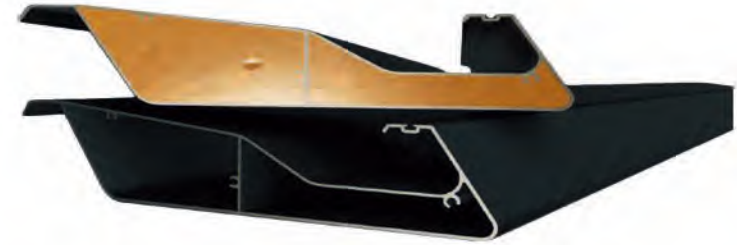


Çift Yönlü Aydınlatma Different Color Modes



Bioklimatik pergolalar, Led teknolojili isteğe göre tek, çift ya da üç yönlü ambiante aydınlatma sistemine sahiptir. Modunuza göre aydınlatmayı siz seçersiniz. Sadece tavanı ya da mekanın tamamını aydınlatabilir, RGB ledler ile modunuza göre aydınlatma renklerini ayarlayabilir ya da dimmer ile istediğiniz ışık seviyesini ve parlaklığını ayarlayabilirsiniz. Tamamen sizin seçiminiz.

Bioclimatic pergolas have LED technology with single, double or three-way ambient lighting system. You choose the lighting according to your mood. You can light only the ceiling or the entire space, adjust the lighting colors according to your mood with RGB LEDs or adjust the desired light level and brightness with a dimmer. It's completely your choice.



Yalıtımlı Blade Paneller Insulated Blade Panels

Sistemin hareketli ve çift cidarlı çatı panellerinin içine, yalıtım dolgu malzemesi uygulanabilir. İsteğe bağlı olan bu seçenek sayesinde sistem, her türlü iklim koşullarına uygun hale gelir.

Insulation filling material can be applied inside the movable and double-skinned roof panels of the system. Thanks to this optional option, the system becomes suitable for all types of climatic conditions.





YAĞMUR SUYU DRENAJ SİSTEMİ

Bioklimatik sistemler, yağmur suyunu toplayacak şekilde tasarlanmıştır. Su, panellerden oluklara yönlendirilir. Toplanan su dikme profilinin içinden dışarıya aktarılır. Yağmur suyunun dışarı aktarılması için oluk profiline ve dikme profiline kертme işlemi uygulanır



RAINWATER DRAINAGE SYSTEM

The bioclimatic systems are designed to collect rainwater. The water is directed from the panels to the gutters. The collected water is transferred to the outside through the vertical profile. To facilitate the discharge of rainwater, a notch process is applied to both the gutter profile and the vertical profile.





Teknik Özellikler:

- Sistemde kullanılan Alüminyum profiller ,6063-76 F25(7580 Briner Sertlik) özelliktedir. uygun, uzun ömürlü bağlantı elementler.
- Sistemde kullanılan bütün alüminyum profiller boyadan önce kromajlanıp asitli yağlamada temizlenip, elektrostatik toz boya yapılır. Tüm RAL boya seçeneklerine ek olarak özel texture ve exclusive renk alternatifleri.
- Sistemde kullanılan vida ve civata grupları krom(inox)paslanmazdır.
- Paneller aksenal olarak minimum 95 ile 110 derece arası açıda (ayarlanabilir) açılabilir. (Cepheden gelen güneş ışığını kırıp önlemesi için önemlidir.)
- Sistemimizde kesinlikle kıl fitilli kullanılmayıp ,EPDM fitil conta kullanılmaktadır.
- Lamellerin hareketinde üst kısmındaki toz, su vb. maddelerin aşağıya dökülmemesi için, lamellerin kendi içerisindeki oluk özel olarak firmamız tarafından tasarlanmıştır.
- Sistem normal şartlarda düz istenildiği zaman eğimli olarak montaj yapılabilir.4 tarafı oluk olması sayesinde hiç eğim vermeden su alması önlenmiştir.
- Metal aksesuarlar önce galvanizlenip sonra elektrostatik fırın boya uygulaması yapılır
- Motor ile hareketli mekanizma arasında 966kg triger kayış' hareket sağlanmaktadır.
- Isı yalıtımı için lameller içerisine isteğe bağlı olarak poliüretan dolgu köpük kullanılır.
- Kullanılacak sistem 5 yıl motor ve 2 yıl mekanik garantilidir.
- Her bir sistem modülü dikey ve yatay taşıyıcı profillerden oluşur. 170x170 yatay ana taşıyıcılar 157x240 olarak özel tasarlanmıştır
- Sistem modülleri 50 kg+35kg/m2 yayılı yük ve 50 kg/m2 rüzgar yükünü karşılayacak statik özelliklere sahip olmalıdır.
- Oluk bağlantı parçalarının birleşiminde kullanılacak olan silikon poliüretan esaslı nötr özelliklere sahip olmalıdır.
- Flanş aplikasyon vidaları M12x10 gömleklili çelik dübel veya tij galvaniz kaplamalı olmalıdır.(Zemin yalıtımının korunmasının sağlanması için)
- Sistemin montajı kolay olup (oluk birleşim yerlerinde 45 kesim yani zavve yoktur.)Bu sayede izolasyon çok basit olup herhangi su zafiyetine meyil vermemektedir.
- 12 Volt Samsung silikonlu LED (izolasyonlu), DIMMER kumanda ile ışığın parlaklık seviyeleri ve sönmeye dereceleri kolayca kontrol edilebilir.
- Her Türlü Hava Şartlarına Uygundur

Technical Specifications:

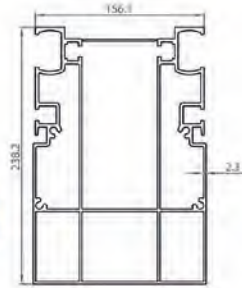
- Aluminum profiles used in the system are 6063-76 F25 (7580 Briner Hardness). Suitable, long-lasting connection elements.
- All aluminum profiles used in the system are chromed before painting, cleaned in acidic oiling and electrostatic powder paint is applied. In addition to all RAL paint options, special texture and exclusive color alternatives.
- The screw and bolt groups used in the system are chrome (inox) stainless.
- The panels can be opened axially at a minimum angle of 95 to 110 degrees (adjustable). (Important for breaking and preventing sunlight coming from the facade.)
- In our system, hair wick is never used, EPDM wick gasket is used.
- The groove inside the lamellas has been specially designed by our company to prevent dust, water, etc. from spilling down onto the upper part of the lamellas during their movement.
- The system can be installed flat under normal conditions, or inclined when desired. Thanks to the grooves on 4 sides, water intake is prevented without any inclination.
- Metal accessories are first galvanized and then electrostatic oven paint is applied.
- A 966 kg timing belt movement is provided between the engine and the moving mechanism.
- Optionally, polyurethane foam filling is used inside the lamellas for thermal insulation.
- The system to be used has a 5-year engine and 2-year mechanical warranty.
- Each system module consists of vertical and horizontal carrier profiles. 170x170 horizontal main carriers are specially designed as 157x240.
- System modules must have static properties to withstand 50 kg + 35 kg/m2 distributed load and 50 kg/m2 wind load.
- The silicone to be used in the assembly of gutter fittings must be polyurethane based and have neutral properties.
- Flange application screws should be M12x10 jacketed steel dowels or rods with galvanized coating. (To ensure the protection of floor insulation)
- The system is easy to install (there are no 45 cuts or corners at the gutter joints). In this way, insulation is very simple and does not tend to any water vulnerability.
- 12 Volt Samsung silicone LED (isolated), brightness levels and dimming degrees of the light can be easily controlled with the DIMMER remote control.
- Suitable for all weather conditions.



Ray
Rail

Product Code: 3739

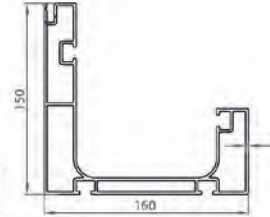
Weight kg/m: 11,763
(238 x 156 x 2,3mm)



Oluk
Gutter

Product Code: 3740

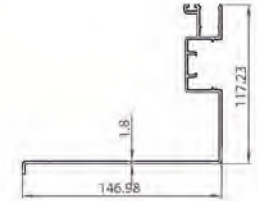
Weight kg/m: 4,575
(150 x 160 x 2,0mm)



Oluk Led Eki
Gutter Led Attachment

Product Code: 3736

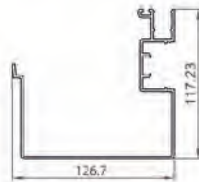
Weight kg/m: 1,950
(117 x 167 x 1,8mm)



Ray Oluđu
Rail Gutter

Product Code: 3735

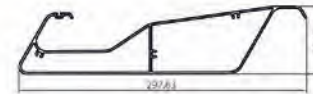
Weight kg/m: 2,162
(117 x 127 x 1,8mm)



PANEL
PANEL

Product Code: 3738

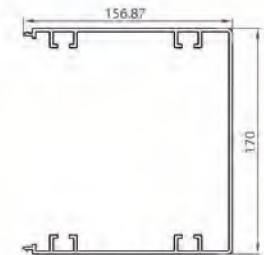
Weight kg/m: 4,400
(70 x 298 x 2mm)



Direk
Column

Product Code: 3737

Weight kg/m: 4,150
(170x 160 x 2,5mm)





Direk Kapađı
Column Cover

Product Code: 3733

Weight kg/m: 1,250
(170 x 10 x 2,5mm)



C Kanalı
C Channel

Product Code: 3731

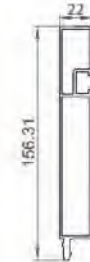
Weight kg/m: 1,900
(80 x 65 x 3,5mm)



Oluk Eki
Gutter Attachment

Product Code: 3734

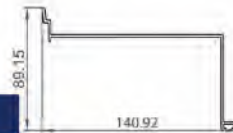
Weight kg/m: 1,900
(156 x 22 x 1,6mm)



Motor Kapađı
Motor Cover

Product Code: 3732

Weight kg/m: 1,300
(89 x 141 x 2,0mm)



Ray Eki
Rail Attachment

Product Code: 3730

Weight kg/m: 1,200
(161 x 29 x 1,8mm)





Oluk Yan Kapak Lazeri
Gutter Side Cover Laser



Ray Ön Sabitleme Lazeri
Rail Front Fixation Laser



Ray Arka Sabitleme Lazeri
Rail Back Fixation Laser



Triger Ön Gerdirme İlaması
Timing Pre-Tensioning plate



Triger Arka Sabitleme
Timing Rear Fixation



En Arka Sabit Panel Lazeri
Rearmost Fixed Panel Laser



Kare Motor Boru Lazeri
Square Engine Pipe Laser



Yuvarlak Motor Boru Lazeri
Round Engine Pipe Laser



Ayak Üst & Alt Lazeri
Upper & Lower Foot Laser



Ayak Orta Lazeri
Middle Foot Laser



Lineer Piston Lazeri
Linear Piston Laser



Pistonlu Bioklimatik Panel Yan Plastiği
Piston Bioclimatic Panel Side Plastic



Ray Makas Lazeri
Ray Scissor Laser



Çelik Halat
Steel Rope



Çelik Halat Yüzüğü
Steel Rope Ring



M6X12 A2 Setkur
M6X12 A2 Setkur



Krom Teker Mili
Krom Wheel Shaft



608 ZZ Rulmanlı Teker
608 ZZ Bearing Wheel



6X12 HB İbus Vida (Teker Vidası)
6X12 HB Inbus Screw (Wheel-Screw)



Triger Makarası
Timing Roller



Rulman
Bearing



Boru Başı
Pipe Head



Boru Triger Dişlisi
Pipe Timing Gear



Boru Triger Dişlisi Kenar
Pipe Timing Gear Edge



izoleli LED
isolated LED



LED Kapağı Üst
LED Cover Top



LED Kapağı Kenar
LED Cover Edge



M8 Fiberli Somun
M8 Fiber Nut



M10 Kare Kaynak Somunu
M10 Square Weld Nut



M10X35 A2 Civata
M10X35 A2 Bolt



2mm A2 Pul
2mm A2 Pul



M8 Kare Kaynak Somunu
M8 Square Weld Nut



M8X16 İnbis
M8X16 Inbus



Oluk Fitili
Gutter Wick



Panel Fitili
Panel Wick



M10 Fiberli Somun
M10 Fiber Nut



Lineer Piston
Linear Piston



Lineer Piston Otomati
Linear Piston Automaton



Pistonlu Bioklimatic Kontrol Paneli
Piston Bioclimatic Control Panel



T10X16 Triger Kayış
T10X16 Timing Belt



Triger Tutucu
Timing Holder



Triger Ön Gerdirici Aparatı
M10 Fiber Nut



5X30 Sunta Vidası
5X30 Chipboard Screw



LED Kablo Birleştirici Silikonlu Plastik
LED Cable Joiner Silicone Plastic



LED Kapagı Birleştirme
Combining LED cover



8X70 Civata
8X70 Bolt



10X50 Civata
10X50 Bolt



Duvar Aparatı
Wall Bracket



Ayak Üst Su Gideri
Foot Upper Water Drain



Ayak Alt Su Gideri
Foot Bottom Water Drain



Ray Ön Plastiği
Rail Front Plastic



Pimapen Vidası
Pimapen Screw



Ray ve Piston Ekstra Kablosu
Rail and Piston Extra Cable



Mm10X20 HB İmbus Civata
M10X20 HB Imbus Bolt



Panel Orta Tekeri
Panel Middle Wheel



Piston Lazer Vidası
Piston Laser Screw



Oluk Eki Lazeri
Gutter Joint Laser



3x9x16 Akıllı vida pul başlı
3x9x16 Self tapping screw
washer head



3X9X16 AKILLI VIDA ŞAPKASIZ
3X9X16 SMART SCREW
WITHOUT CAP



Makaslı Bioklimatik Kontrol Panel
Scissor Bioclimatic Control Panel



Kısa Mafsalsız
Short Joint



Uzun Mafsalsız
Long Joint



Makaslı Bioklimatik Panel Yan Plastiği
Scissor bioclimatic panel side plastic



Somfy Motor TAIRUS 120 Nw
Somfy Engine TAIRUS 120 Nw

Somfy Motor Bio 120 Nw
Somfy Engine Bio 120 Nw

Somfy Motor Rts 120 Nw
Somfy Engine Rts 120 Nw



Somfy Kumanda RTS 1 Kanallı
Somfy RTS 1 Channel Control

Somfy Kumanda RTS 5 Kanallı
Somfy RTS 5 Channel Control

Somfy Rts 16 Kanallı Kumanda Dijital
Somfy Rts 16 Channel Control Digital



Cuppon Motor 120 Nw
Cuppon Engine 120 Nw

Mosel Motor R120 Nw
Mosel Engine R120 Nw



Mosel Motor Elektronik 120 Nw
Mosel Engine Electronic120 Nw



Mosel Kumanda 1 Kanallı
Mosel 1 Channel Control

Mosel Kumanda 5 Kanallı
Mosel 5 Channel Control

Mosel Kumanda 9 Kanallı
Mosel 9 Channel Control

Mosel Kumanda 16 Kanallı Dijital
Mosel 16 Channel Control Digital



Cuppon Kumanda 16 Kanallı Dijital
Cuppon 16 Channel Control Digital

Özel olarak geliştirilen çift başlı ray tasarımı sayesinde, iki sistemi tek bir **ray profili** üzerinde birleştirerek sistemler arasındaki izolasyon sorununu tamamen ortadan kaldırdık.



Özel tasarım Ray Sistemi ile birden fazla modül, en az ayak ve giriş yapısı ile birbirine bağlanabilir. Bu durum hem çatıda hem de mekanda ferah bir görünüm sağlar. Birden fazla modülün olduğu sistemlerle %50 daha az ayak ve giriş görünür.

Piston

IP Sınıfı IP Grade	Max. IP68
Limit Anahtarı Limit Switch	Built-in(electrical)
Ağırlık Weight	1.413Kg
Onay Approval	IEC60601-1:2012 EN60601-1:2006+A12:2014 ANSI/AAMI ES60601-1:2005(R)2012 and A1:2012 C1:2009/(R)2012 and A2:2010/(R)2012
Kullanım Usage	
Görev Döngüsü Duty Cycle	10%.max.2min.continuous working and 18 min.off
Çalışma Sıcaklığı Operating Temp.	+5 ° C to 50° C
Rezerv Sıcaklık Reserve Temp	-10°C to 50°C
Destekleyici Kontrol Kutusu Supporting Control Box	Match with BIBUS control box





BIOCLIMATIC PROFİLLERİ

BIOCLIMATIC PROFILES

1



Ray

Weight kg/m : 11,763
(238 x 156 x 2,3 mm)

2



Oluk

Weight kg/m : 4,575
(150 x 160 x 2,0 mm)

3



Oluk LED Eki

Weight kg/m : 1,950
(117 x 167 x 1,8 mm)

4



Ray Oluđu

Weight kg/m : 2,162
(117 x 127 x 1,8 mm)

5



Panel

Weight kg/m : 4,400
(70 x 298 x 2,0 mm)

6



Direk

Weight kg/m : 4,150
(170 x 160 x 2,5 mm)

7



Direk Kapađı

Weight kg/m : 1,250
(170 x 10 x 2,5mm)

8



C Kanalı

Weight kg/m : 1,900
(80 x 65 x 3,5mm)

9



Oluk Eki

Weight kg/m : 1,900
(156 x 22 x 1,6 mm)

10



Motor Kapađı

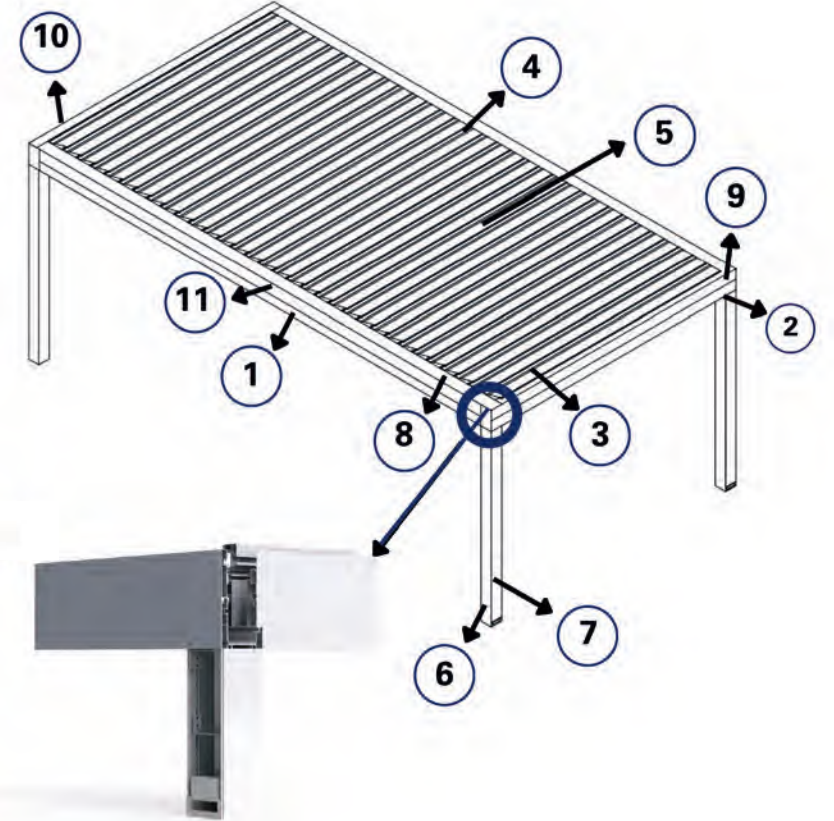
Weight kg/m : 1,300
(89 x 141 x 2,00mm)

11



Ray Eki

Weight kg/m : 1,200
(161 x 29 x 1,8 mm)





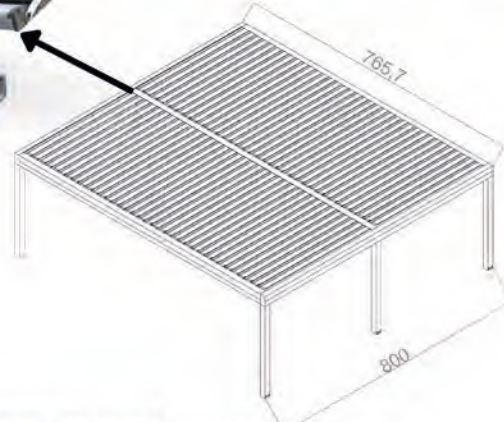
MAKASLI BİOKLİMATİK ROLLING ROOF BIOCLIMATIC



TEKLİ SİSTEM SINGLE SYSTEM

Cephe **Max. 400 cm**

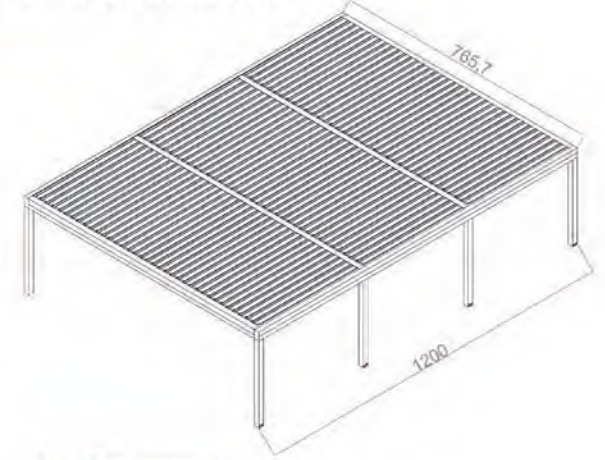
Açılım **Max. 765,7 cm**



İKİLİ SİSTEM BINARY SYSTEM

Cephe **Max. 800 cm**

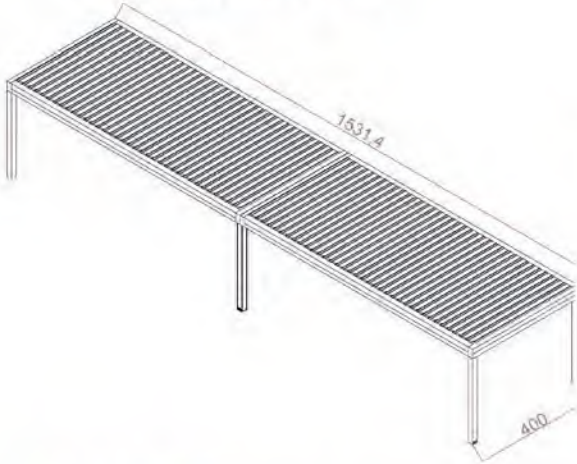
Açılım **Max. 765,7 cm**



ÜÇLÜ SİSTEM TRIPLE SYSTEM

Cephe **Max. 1200 cm**

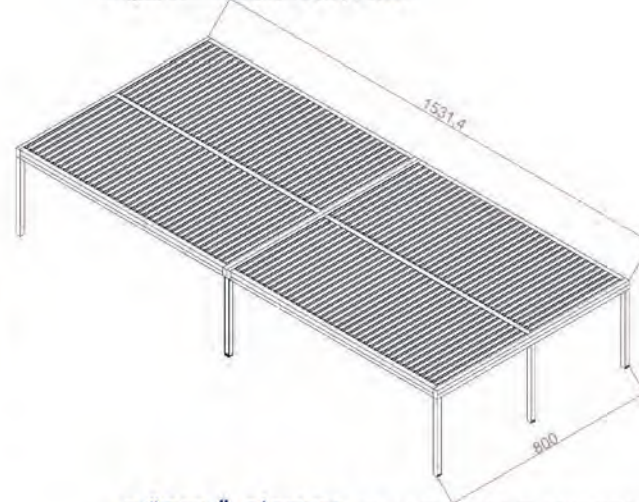
Açılım **Max. 765,7 cm**



İKİLİ SİSTEM BINARY SYSTEM

Cephe **Max. 400 cm**

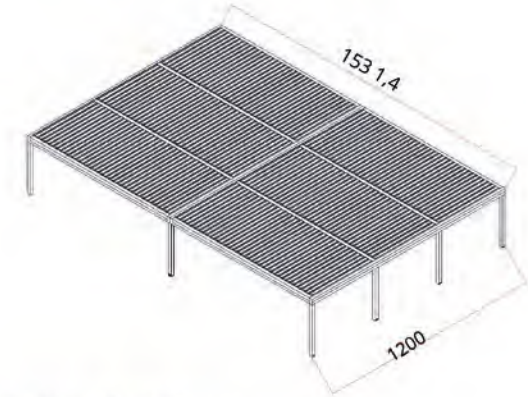
Açılım **Max. 1531,4 cm**



DÖRTLÜ SİSTEM QUADRUPLE SYSTEM

Cephe **Max. 800 cm**

Açılım **Max. 1531,4 cm**



ALTILI SİSTEM SIX SYSTEM

Cephe **Max. 1200 cm**

Açılım **Max. 1531,4 cm**



MAKASLI BİOKLİMATİK ROLLING ROOF BIOCLIMATIC



TEKLİ SİSTEM SINGLE SYSTEM

Cephe **Max. 700 cm**

Açılım **Max. 457,6 cm**

İKİLİ SİSTEM BINARY SYSTEM

Cephe **Max. 1400 cm**

Açılım **Max. 457,6 cm**

ÜÇLÜ SİSTEM TRIPLE SYSTEM

Cephe **Max. 2100 cm**

Açılım **Max. 457,6 cm**

MAKASLI BİOKLİMATİK ÖN AÇILIM ÖLÇÜSÜ VE PANEL SAYISI

SCISSOR BIOCLIMATIC FRONT OPENING
DIMENSIONS AND NUMBER OF PANEL

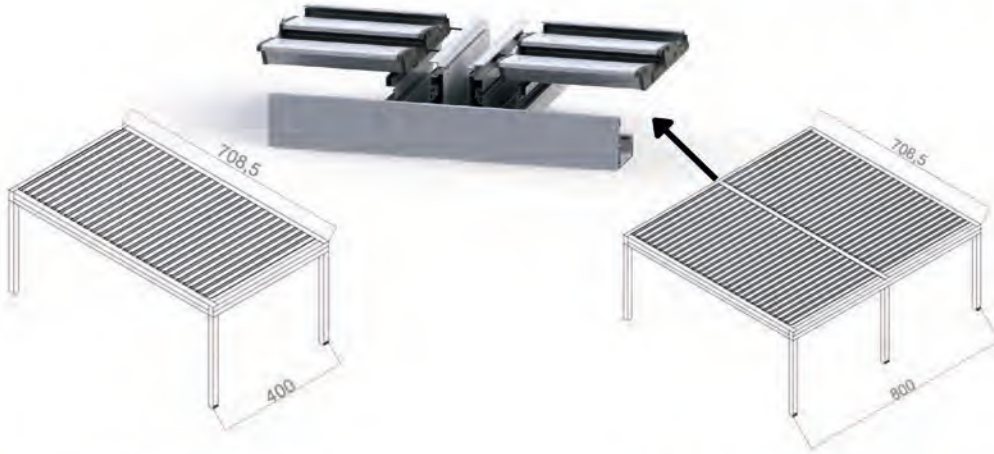
5 PANEL	1495 mm	22 PANEL	5524 mm
6 PANEL	1732 mm	23 PANEL	5761 mm
7 PANEL	1969 mm	24 PANEL	5998 mm
8 PANEL	2206 mm	25 PANEL	6235 mm
9 PANEL	2443 mm	26 PANEL	6472 mm
10 PANEL	2680 mm	27 PANEL	6709 mm
11 PANEL	2917 mm	28 PANEL	6946 mm
12 PANEL	3154 mm	29 PANEL	7183 mm
13 PANEL	3391 mm	30 PANEL	7420 mm
14 PANEL	3628 mm	31 PANEL	7657 mm
15 PANEL	3865 mm	32 PANEL	7894 mm
16 PANEL	4102 mm	33 PANEL	8131 mm
17 PANEL	4339 mm	34 PANEL	8368 mm
18 PANEL	4576 mm	35 PANEL	8605 mm
19 PANEL	4813 mm		
20 PANEL	5050 mm		
21 PANEL	5287 mm		

PİSTONLU BİOKLİMATİK ÖN AÇILIM ÖLÇÜSÜ VE PANEL SAYISI

PISTON BIOCLIMATIC FRONT OPENING
DIMENSIONS AND NUMBER OF PANEL

5 PANEL	1500 mm	22 PANEL	5480 mm
6 PANEL	1738 mm	23 PANEL	5715 mm
7 PANEL	1976 mm	24 PANEL	5950 mm
8 PANEL	2214 mm	25 PANEL	6185 mm
9 PANEL	2452 mm	26 PANEL	6420 mm
10 PANEL	2690 mm	27 PANEL	6615 mm
11 PANEL	2928 mm	28 PANEL	6850 mm
12 PANEL	3166 mm	29 PANEL	7085 mm
13 PANEL	3404 mm	30 PANEL	7320 mm
14 PANEL	3642 mm	31 PANEL	7555 mm
15 PANEL	3880 mm	32 PANEL	7790 mm
16 PANEL	4118 mm	33 PANEL	8025 mm
17 PANEL	4356 mm	34 PANEL	8260 mm
18 PANEL	4594 mm	35 PANEL	8495 mm
19 PANEL	4775 mm	36 PANEL	8730 mm
20 PANEL	5010 mm		
21 PANEL	5245 mm		

PİSTONLU BİOKLİMATİK PISTON BIOCLIMATIC



TEKLİ SİSTEM SINGLE SYSTEM

Cephe **Max. 400 cm**

Açılım **Max. 708,5 cm**

İKİLİ SİSTEM BINARY SYSTEM

Cephe **Max. 800 cm**

Açılım **Max. 708,5 cm**



ÜÇLÜ SİSTEM TRIPLE SYSTEM

Cephe **Max. 1200 cm**

Açılım **Max. 708,5 cm**



İKİLİ SİSTEM BINARY SYSTEM

Cephe **Max. 400 cm**

Açılım **Max. 1417 cm**



DÖRTLÜ SİSTEM QUADRUPLE SYSTEM

Cephe **Max. 800 cm**

Açılım **Max. 1417cm**



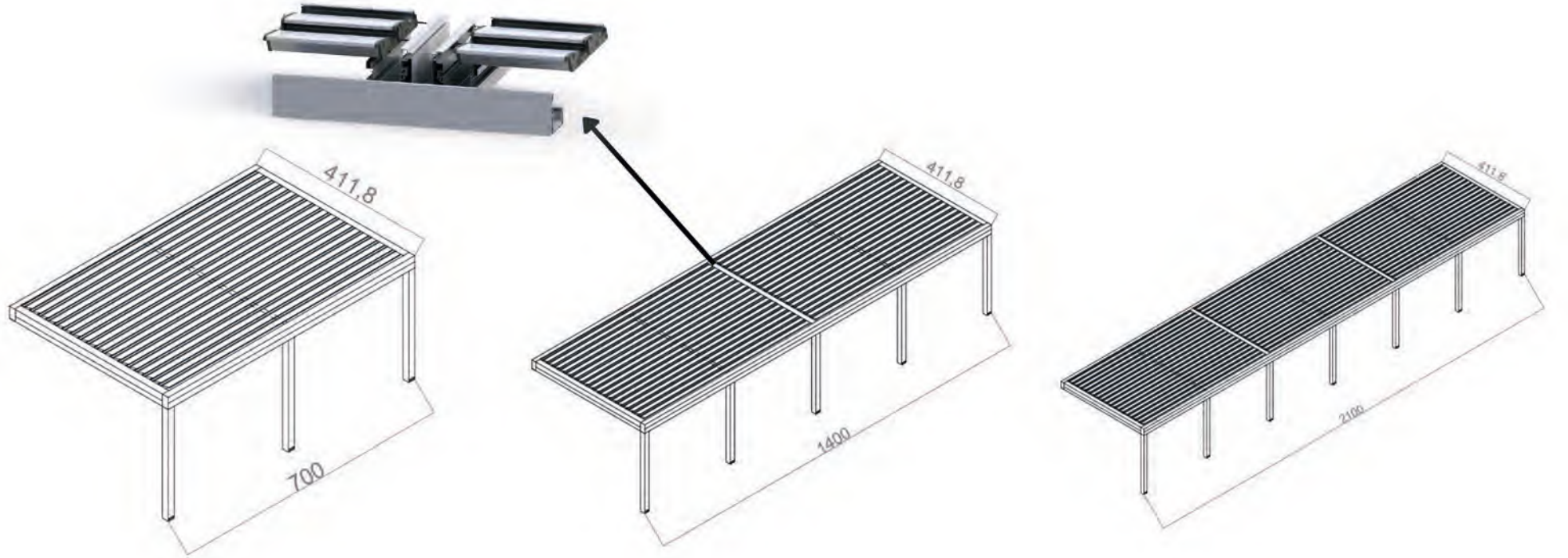
ALTILI SİSTEM SIX SYSTEM

Cephe **Max. 1200 cm**

Açılım **Max. 1417 cm**



PİSTONLU BİOKLİMATİK PISTON BIOCLIMATIC



TEKLİ SİSTEM SINGLE SYSTEM

Cephe **Max. 700 cm**

Açılım **Max. 411,8 cm**

İKİLİ SİSTEM BINARY SYSTEM

Cephe **Max. 1400 cm**

Açılım **Max. 411,8 cm**

ÜÇLÜ SİSTEM TRIPLE SYSTEM

Cephe **Max. 2100 cm**

Açılım **Max. 411,8 cm**

COMPANY STATS

EXPORT NETWORK



**36 +
Countries**

Latvia
Bulgaria
Macedonia
Slovakia
Holland
Ireland
Georgia
Croatia
Algeria
Turkey

Lithuania
Greece
Albania
Czech
Republic
Belgium
Argentina
Azerbaijan
Qatar
Tunisia

Moldova
Serbia
Austria
Germany
France
Canada
Uzbekistan
United Arab
Emirates
Morocco

Romania
Kosovo
Hungary
Italy
Spain
Saudi Arabia
Northern
Cyprus
Kuwait
Estonia